

DATOS DE LA PERSONA ASPIRANTE	CALIFICACIÓN
Nombre y apellidos: _____	Numérica de 0 a 10, con dos decimales
DNI/NIE/Pasaporte: _____	

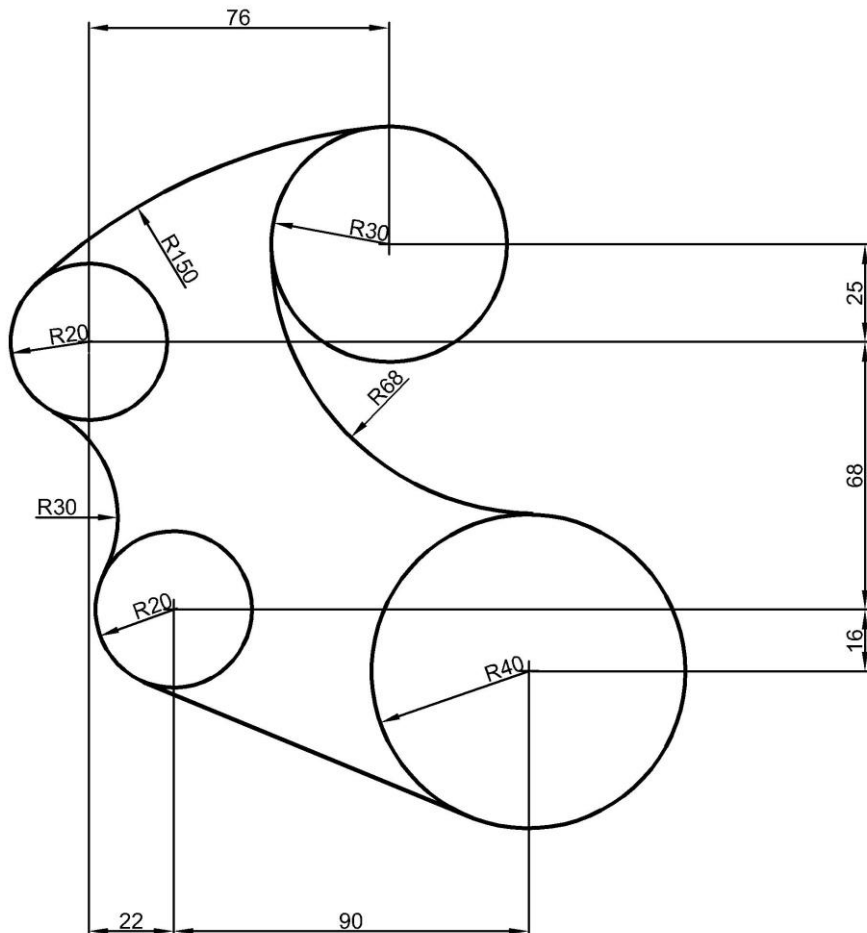
PRUEBAS DE ACCESO A CICLOS FORMATIVOS DE GRADO SUPERIOR

Resolución de 20 de diciembre de 2021, BOA 03/01/2022

PARTE ESPECÍFICA

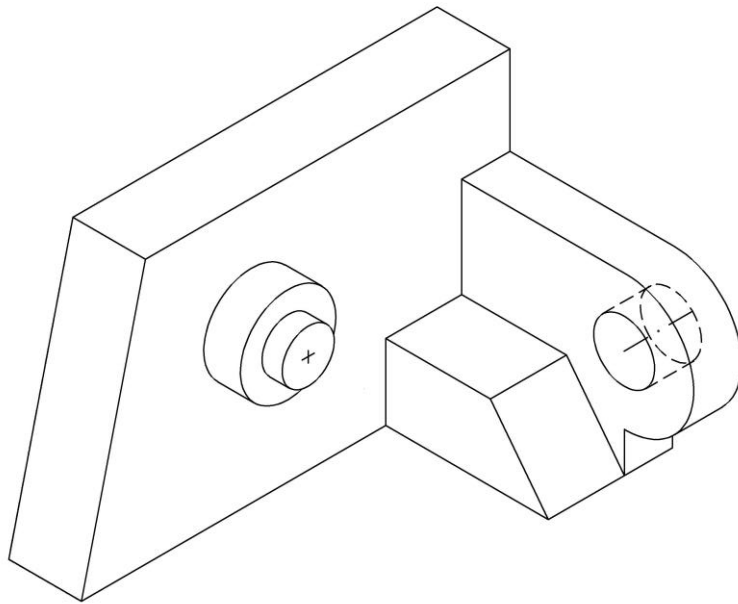
OPCIÓN B. TECNOLOGÍA: DIBUJO TÉCNICO II

- 1) (3 puntos) Dibujar a escala 1:1 la figura siguiente. Se deben indicar los centros y puntos de tangencia, así como los trazados necesarios para obtener la posición de los centros y puntos de tangencia de los diferentes arcos de enlace. No acotar.



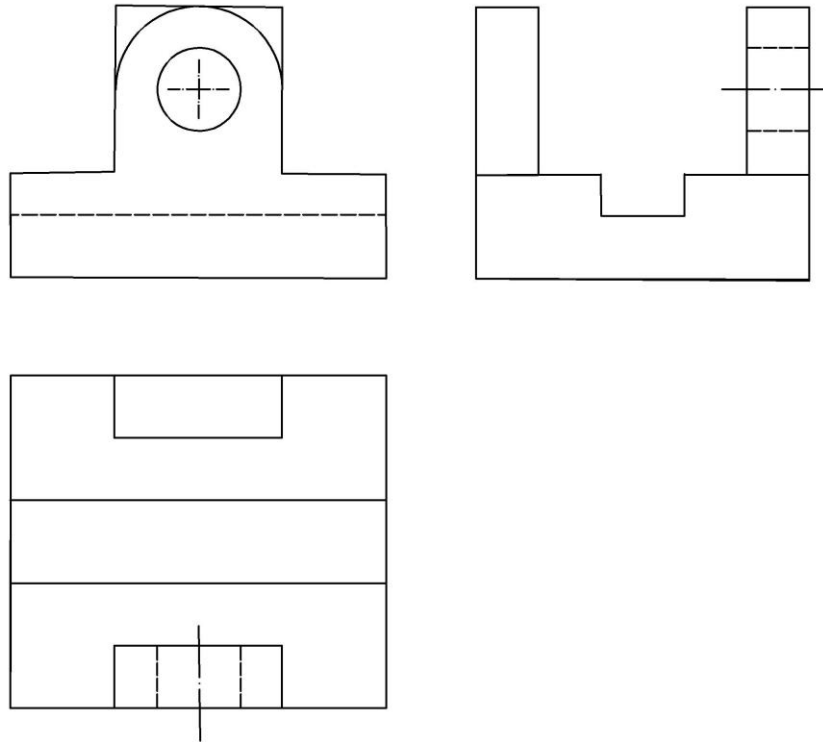


- 2) (4 puntos) Dada la siguiente figura dibujar las tres vistas de sus proyecciones diédricas en el Sistema Europeo (2 puntos). Se tomarán las mismas medidas que en el modelo sin tener en cuenta coeficientes de reducción. Acotar las vistas obtenidas (2 puntos)





- 3) (3 puntos) Dados el alzado y la planta de una pieza a escala 1:1, dibujar su perspectiva isométrica. Tomar las medidas directamente de la figura sin considerar coeficientes de reducción.



INSTRUCCIONES DE APLICACIÓN Y MATERIALES PERMITIDOS

Los dibujos se realizarán a lápiz. Se necesita utilizar material de dibujo técnico: compás, escuadra, cartabón, goma de borrar...

Cada ejercicio se realizará en una hoja diferente. Se valorará la precisión, limpieza y presentación.